

Astianpesu Kuivaaja 890 mm Dual Rinse koneeseen

KAPPALE # _____

MALLI # _____

NIMI # _____

SIS # _____

AIA # _____



535098 (NLDDRE5)

Kuivaaja 890 mm Dual Rinse
koneeseen

Lyhyt spesifikaatio

Kapp. Nro.

- Suuri kuivaaja ovella Dual Rinse -korikuljetinastianpesukoneeseen
- Leveys 890 mm
- Rakenne AISI 304 ruostumatonta terästä
- Kuivaajan syöttösuunta on vaihdettavissa paikan päällä
- Kuivauksessa hyödynnetään niin koneen sisäistä kuin ympäröivän tilankin ilmaa

Ominaisuudet

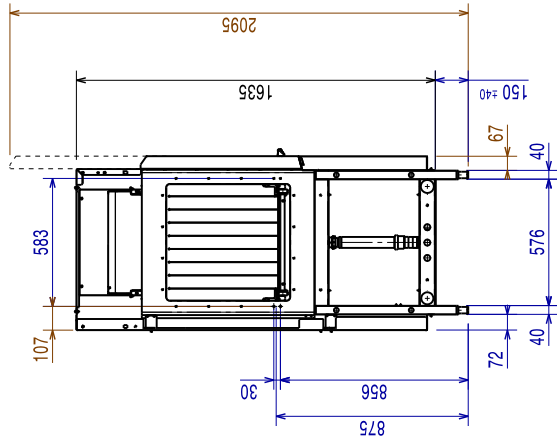
- Elektroninen ohjaus optimoi kuivaustuloksen.
- Kuivauslohko poistaa vettä astioista suuritehoisen puhaltimen avulla, joka hyödyntää myös ulkopuolelta tulevaa ilmaa niin, että astiat ovat mahdollisimman kuivia
- Suojausluokka IP25, suojaa konetta vesisuihkuilta sekä kiinteiltä partikkeleilta (isommat kuin 6 mm).
- Syöttösuunta voi olla kumpi tahansa, koska laite on käännettävissä paikan päällä
- Yksikössä on iso luukku, joka helpottaa alueen puhdistamista
- Säädetävät jalat takaavat täyden pääsyn laitteen alapuolelle puhdistusta varten.
- Yksikkö Dual Rinse-korikuljetinastianpesukoneen ja astiankäsittelyn väliin

Rakenne

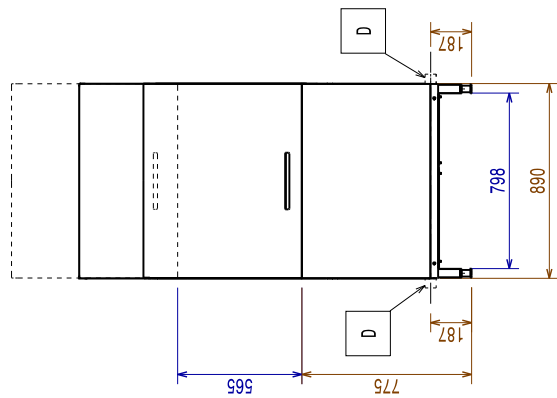
- Sisäkulmat ovat pyöristetyt, eikä näin ollen pääse muodostumaan likataskuja
- Valmistettu laadukkaasta AISI 304 ruostumattomasta teräksestä
- Moduulirakenne takaa helpon yhdistämisen Dual Rinse-korikuljetinasitanpesukoneeseen ilman sähkö-, vesi-, viemäri- ja pesuaineliitoksia.

HYVÄKSYNTÄ: _____

Edestä

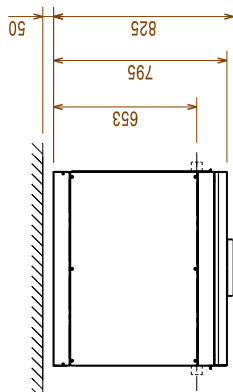


Sivulta



- D = Poisto
- EI = Sähköliitäntä
- EO = Sähkön ulostulo
- EQ = Ekvipotentiali ruuvi
- ES = Signaali IN/OUT, sähkö
- U = USB portti

Päältä



Sähkö

Jännite:

380-415 V/3N ph/50/60 Hz

535098 (NLDDRE5)

Liitäntäteho, vakio:

8.5 kW

Kuivaajan

lämmitysvastukset:

8.25kW

Puhaltimen teho:

0.23kW

Avaintieto

Kuivaajan ilmankierto:

1200m³/h

Kuivaajan ilman lämpötila:

82°C

Ulkomitat, leveys:

890 mm

Ulkomitat, syvyys:

825 mm

Ulkomitat, korkeus:

1785 mm

Nettopaino:

116 kg

Kuljetuspaino:

137 kg

Kuljetuskorkeus:

2030 mm

Kuljetusleveys:

910 mm

Kuljetussyvyys:

1030 mm

Kuljetustilavuus:

1.9 m³

Viitenormi jota käytetty äänenpaineen tason mittauksessa: IEC60335-2-58 annex AA.

Vastuullisuus

Äänitaso:

<62 dBA